



# bevestigingsblad bestelling rooster

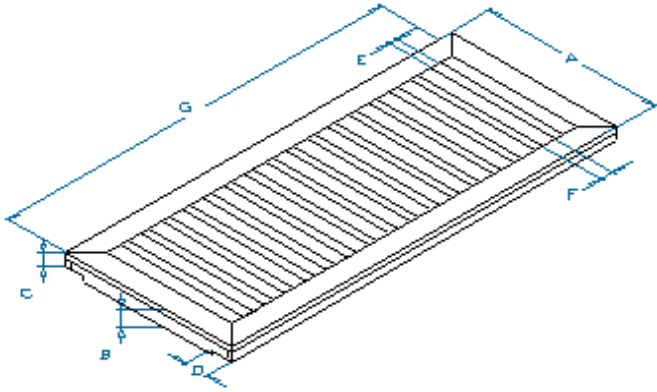
terug te faxen naar nr. 052/450671

klant naam:

blad nr.

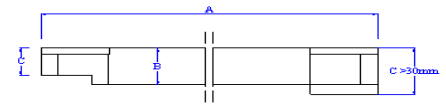
## MODEL MET AFDEKLAT

Latten +/- 22 mm op afstand gehouden door blokjes van +/- 22 mm, gelijmd en zijdelings samengehouden met lat. Rondom bovenaan afgewerkt met afdeklat van 40 mm breed en 5 mm dik



Houtsoort:

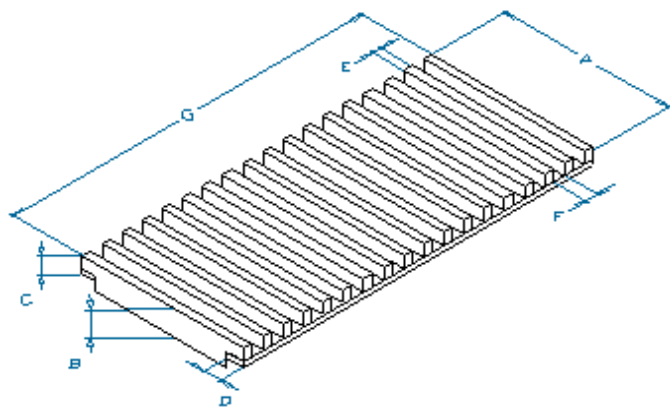
- A** breedte rooster
- B** hoogte lat altijd 30 mm
- C** inbouw hoogte (C moet minimum 15 mm zijn. Als de hoogte groter is als 30 mm wordt onderaan een lat aangebracht om de gewenste dikte van de rooster te bekomen.)
- D** slagbreedte opgegeven door klant
- E** standaard +/- 22 mm
- F** standaard +/-22 mm (op aanvraag kleiner)
- G** lengte rooster (lengte van segmenten wordt door ons bepaald max.125 cm)



Breedte rooster	Lat hoogte	Inbouw hoogte	Slag breedte	Lat breedte	Tussen opening	Lengte rooster	Aantal roosters
<b>A</b>	<b>B</b>	<b>C</b>	<b>D</b>	<b>E</b>	<b>F</b>	<b>G</b>	
	30			+/- 22 mm	+/- 22 mm		
	30			+/- 22 mm	+/- 22 mm		

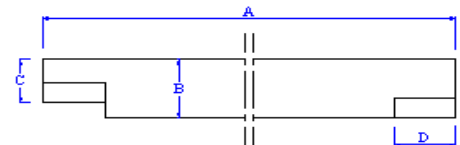
## OPEN MODEL

Latten van +/- 22 mm breed met een tussenopening van 15 mm onderaan verbonden met een lat van 30 mm breed en 10 mm dik. (breedte van de latten hangt af van de opgegeven lengte)



Houtsoort:

- A** breedte rooster
- B** hoogte lat altijd 30 mm
- C** inbouw hoogte (C moet minimum 20 mm zijn.) hoogtes meer als 30 wordt verkregen door dikte onderlat
- D** altijd 30 mm
- E** standaard +/- 22 mm
- F** standaard 15 mm (op aanvraag 10 mm)
- G** lengte rooster (lengte van segmenten wordt door ons bepaald max.125 cm)



Breedte rooster	Lat hoogte	Inbouw hoogte	Slag breedte	Lat breedte	Tussen opening	Lengte rooster	Aantal roosters
<b>A</b>	<b>B</b>	<b>C</b>	<b>D</b>	<b>E</b>	<b>F</b>	<b>G</b>	
	30		30 mm	+/- 22 mm	15 mm		
	30mm		30 mm	+/- 22 mm	15 mm		